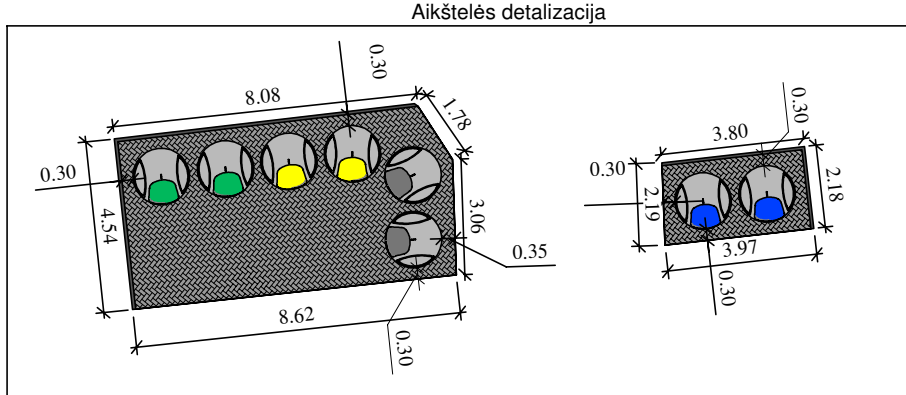


Objekto vieta

Kelio ženklas (Nr. 333) su papildoma lentele (Nr. 806) (4 vnt.)
 Stovai informacinėms lentelėms 60x42 cm (2 vnt.)

Projektuojama aikštelė
 Lyros g. 8 (aikštelė Nr. 93)
 Projektuojama aikštelė
 Lyros g. 14 (aikštelė Nr. 192)

PASTABOS:
 1. Aikštelės įrengiamos vienu metu.
 2. Konteinerių išdėstymas projektuojamas atsižvelgiant į eksploatacijos patogumą.



SUTARTINIAI ŽYMĖJIMAI

	Žemės sklypų ribos
	Projektuojamos aikštelės darbų zona - 0,5 m aplink aikštelę
	Kasamos duobės ribos
	Įrengiamas vejos bortas ant betoninio pagrindo (1000x80x200 mm)
	Įrengiama betoninių trinkelėlių danga su nuolydžiu (200x100x60 mm)
	Projektuojamas pusiau požeminis konteineris mišrioms komunalinėms atliekoms (2 vnt., 3 m³)
	Projektuojamas pusiau požeminis konteineris kartono ir popieriaus atliekoms (2 vnt., 3 m³)
	Projektuojamas pusiau požeminis konteineris plastiko ir metalo atliekoms (2 vnt., 3 m³)
	Projektuojamas pusiau požeminis konteineris stiklo atliekoms (2 vnt., 2 m³)

BENDROS PASTABOS:
 1. Atliekant kasimo ir aikštelės įrengimo darbus, būtina inžinerinius tinklus eksploatuojančių ir prižiūrinčių įmonių atstovų priežiūra. Tinklų apsaugos zonoje darbus vykdyti rankiniu būdu. Elektros ir ryšių tinklus, pagal poreikį apsaugoti HDPE apsauginiais dėklais.
 2. Jeigu reikalinga iškelti inžinerinius tinklus, tam turi būti parengtas inžinerinių tinklų iškėlimo projektas ir suderintas su atitinkamomis institucijomis. Projektavimas ir perkėlimo darbai vykdomi Šiaulių miesto savivaldybės atskiru užsakymu ir lėšomis.
 3. Visos dangos įrengiamos priešant prie esamo žemės paviršiaus. Aikštelės vertikalus nuolydis 2 %.
 4. Matmenis ir aukščius tikslinti vietoje.
 5. Projekto sprendiniai atitinka LR įstatymus ir higienos normas. Trečiųjų šalių interesai nepažeidžiami. Po statybos darbų pažeistos dangos atstatomos į pirminę padėtį.

Patabos dėl vandentiekio ir nuotekų tinklų:
 Vykdamas darbus vandentiekio ir nuotekų (buitinių ir/ar paviršinių nuotekų) tinklų apsaugos zonoje, būtina:
 1. Prieš darbų pradžią išsikviesti UAB „Šiaulių vandenys“ atstovus.
 2. Vykdamas darbus vandentiekio, nuotekų (buitinių ir/ar paviršinių nuotekų) tinklų apsaugos zonoje ir pažeidus vandentiekio (darbų zonoje įvykus vandentiekio tinklų avarijai ar pan.), nuotekų ir/ar paviršinių nuotekų tinklus ar tinklų šulinius, Rangovas pats juos sutvarko, savo lėšomis, įėjomis.
 3. Baigus konteinerių aikštelių įrengimo darbus, gauti pažymą dėl vykdytų darbų vandentiekio, nuotekų ir/ar paviršinių nuotekų tinklų apsaugos zonoje.

STATINIŲ EKSPLIKACIJA:
 1. Komunalinių atliekų konteinerių aikštelė (2 vnt. plotas - 48,04 m²)
 2. Pusiau požeminiai atliekų konteineriai (3 m³ - 6 vnt. ir 2 m³ - 2 vnt.)
MEDŽIAGŲ KIEKIAI:
 - vejos bortai - 18,44 m³
 - betoninės trinkelės - 38,44 m²
PASTABOS:
 * Žvaigždute pažymėti rodikliai tikslinami pagal faktą statybos metu ir gali turėti neesminių nukrypimų.

Patabos dėl ESO kabelių:
 Prieš vykdamas darbus elektros apsaugos zonoje, gauti AB ESO sutikimą žemės kasimo darbams elektros apsaugos zonoje. Prieš žemės kasimo darbus būtina išsikviesti bendrovės atstovą elektros trasos/kabelių nužymėjimui. Žemės kasimo darbus elektros apsaugos zonoje vykdyti tik rankiniu būdu

Atestato Nr.	INDIVIDUALIOS VEIKLOS VYKDYMO PAŽYMA Nr. 375380 Tel. 8 614 33010, el.p.: rolanditas@gmail.com			Pusiau požeminių mišrių komunalinių ir antrinių žaliavų atliekų surinkimo konteinerių aikštelių įrengimo, Šiaulių mieste, supaprastintas statybos projektas	
26473	PV	R. Andrijauskas		2023.05	Brėžinys
					Objekto įrengimo vietos planas. Lyros g. 8 ir Lyros g. 14, Šiauliai (Aikštelės Nr. 93 ir Nr. 192)
Kalba	Užsakovas (statytojas) VšĮ Šiaulių regiono atliekų tvarkymo centras			2022-09/S-SSP-BD-BR.93	Mastelis
LT					Laida
					1:200
					0
					Lapas
					Lapų
					1
					1